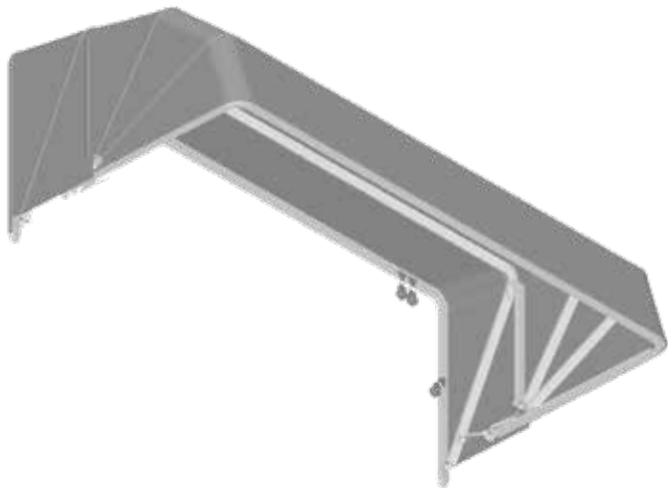


PROLUNGATA 50

Conserva tutte le caratteristiche estetiche che caratterizzano la cappottina standard, a cui si aggiunge la possibilità di ottenere una sporgenza superiore alle altre, conservando un ingombro contenuto a una ottimale altezza di passaggio. La struttura è in alluminio con profili da 50 mm.

Certificazione: (EN 13561)
Resistenza al vento: Classe 3



Colorazione

DI SERIE

BIANCO 9010	BEIGE 1013	GRIGIO 7035
----------------	---------------	----------------

Può essere fornita con comando a fune, ad arganello o a motore. Se non diversamente specificato nell'ordine la "cappottina" avrà le seguenti caratteristiche:

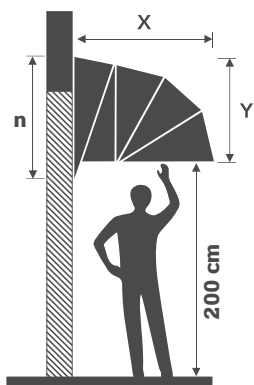
- comando a fune a destra (vista frontale esterna);
- armatura di colore ral 9010;
- cucitura SunStop (TENARA o SALDATO a richiesta senza maggiorazione);
- disegno del volant 02 (h 25 cm);
- montaggio a parete

Per cappottine confezionate con tessuto acrilico, la garanzia non copre l'usura dello stesso in corrispondenza delle pieghe laterali e frontali (dovuta all'utilizzo in apertura e chiusura della tenda), poiché in prossimità di essa potrebbero comparire alcuni fori di ridotte dimensioni. Tessuto consigliato e garantito per evitare microfori: poliestere tinto in pasta.

Possono essere richieste eventuali altezze differenti del volant, purché siano multipli di 5 cm.

Qualora sia richiesto un volant di colore diverso da quello del tessuto, sarà addebitato il costo di una mantovana aggiuntiva.

Dimensioni



X Sporgenza
Y Ingombro
n Altezza a muro

Si consiglia di considerare sempre un passaggio utile di cm. 200; i valori indicati in tabella sono utili per ottenere gli ingombri della tenda posizionata.

Y	X	n	X	n	X	n	X	n
60	90	78	-	-	-	-	-	-
70	100	84	120	150	90	88	-	-
80	100	103	110	93	120	105	-	-
90	110	115	120	103	130	128	140	155
100	120	120	130	115	140	115	-	-
110	140	129	150	129	160	140	-	-
120	140	133	150	150	160	150	170	165
130	160	143	170	165	180	153	-	-
140	170	163	180	155	-	-	-	-