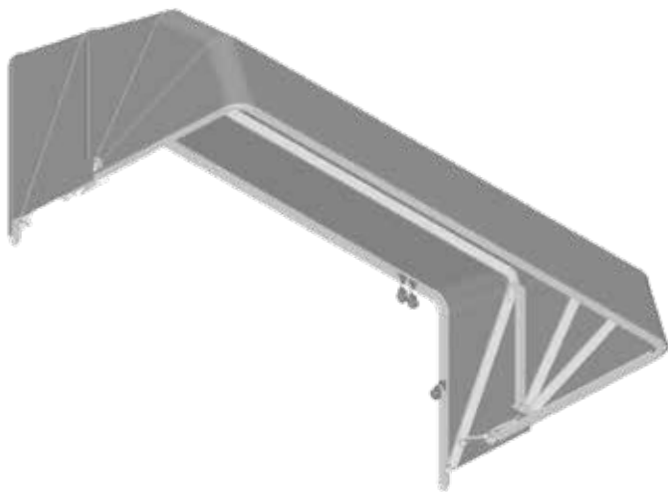


PROLUNGATA 35

Conserva tutte le caratteristiche estetiche che caratterizzano la cappottina standard, a cui si aggiunge la possibilità di ottenere una sporgenza superiore alle altre, conservando un ingombro contenuto a una ottimale altezza di passaggio. La struttura è in alluminio con profili da 35 mm.

Certificazione: (EN 13561)
Resistenza al vento: Classe 3



Colorazione

DI SERIE

BIANCO 9010	BEIGE 1013	GRIGIO 7035

Può essere fornita con comando a fune, ad arganello o a motore. Se non diversamente specificato nell'ordine la "cappottina" avrà le seguenti caratteristiche:

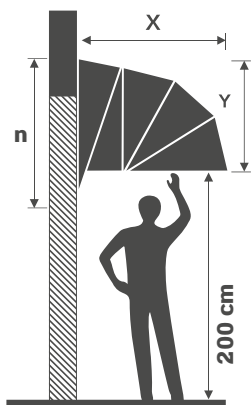
- comando a fune a destra (vista frontale esterna);
- armatura di colore ral 9010;
- cucitura SunStop (TENARA o SALDATO a richiesta senza maggiorazione);
- disegno del volant 02 (h 25 cm);
- montaggio a parete

Per cappottine confezionate con tessuto acrilico, la garanzia non copre l'usura dello stesso in corrispondenza delle pieghe laterali e frontali (dovuta all'utilizzo in apertura e chiusura della tenda), poiché in prossimità di essa potrebbero comparire alcuni fori di ridotte dimensioni. Tessuto consigliato e garantito per evitare microfori: poliestere tinto in pasta.

Possono essere richieste eventuali altezze differenti del volant, purché siano multipli di 5 cm.

Qualora sia richiesto un volant di colore diverso da quello del tessuto, sarà addebitato il costo di una mantovana aggiuntiva.

Dimensioni



X Sporgenza
Y Ingombro
n Altezza a muro

Si consiglia di considerare sempre un passaggio utile di cm. 200 ; i valori indicati in tabella sono utili per ottenere gli ingombri della tenda posizionata.

Y	X	n	X	n	X	n	X	n
50	80	80	-	-	-	-	-	-
60	90	80	-	-	-	-	-	-
70	90	90	100	85	-	-	-	-
80	100	100	110	95	120	105	-	-
90	120	103	130	130	-	-	-	-
100	130	115	140	138	150	145	-	-
110	130	126	140	130	160	140	150	130
120	140	135	150	135	160	152	180	145
130	180	155	-	-	-	-	-	-
140	180	155	-	-	-	-	-	-