

GIARDINO 94

Tenda con caratteristiche simili al modello Corfù. L'originale sezione delle guide di scorrimento permette, grazie alla scanalatura posta nella parte inferiore del profilo, di inserire eventuali teli laterali che, grazie ad appositi cuscinetti in delrin, scorrono lateralmente.

Le guide infine vengono intervallate da un giunto intermedio che inclina la struttura in avanti di 4°. Il maggior appoggio sui rulli frangivento, e la migliore tensione del telo garantiscono maggiore resistenza al vento.

Certificazione: (EN 13561)

Resistenza al vento: Classe 3

Colorazione

DI SERIE

BIANCO
9010

BEIGE
1013

GRIGIO
7035



Tutta la viteria e bulloneria è in acciaio inox o in acciaio con trattamento GEOMET® 321.

La tenda può essere fornita con comando ad arganello, a molla o a motore.

Se non diversamente specificato nell'ordine la tenda avrà le seguenti caratteristiche:

- comando ad argano a destra (vista frontale esterna);
- armatura di colore ral 9010;
- cucitura SunStop (TENARA o SALDATO a richiesta senza maggiorazione);

- disegno del volant 02 (h 25 cm);
- H piantoni 200 cm;
- montaggio a parete.

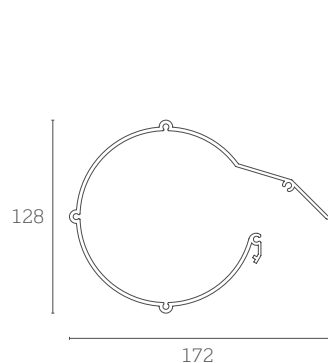
La lunghezza del telo è di 1 m dopo la curva; per una lunghezza maggiore richiedere preventivo.

La dimensione in larghezza è sempre esterna piastre laterali.

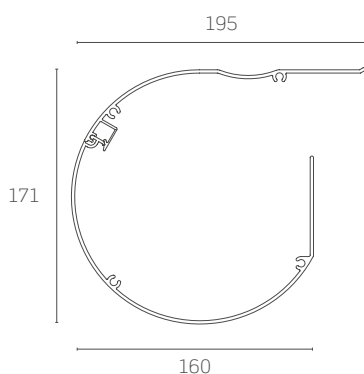
Possono essere richieste eventuali altezze differenti del volant, purché siano multipli di 5 cm.

Qualora sia richiesto un volant di colore diverso da quello del tessuto, sarà addebitato il costo di una mantovana aggiuntiva.

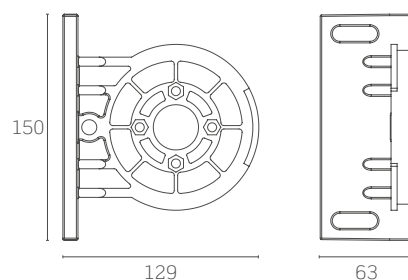
Componenti



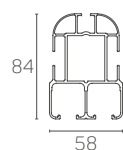
Cassonetto per sporgenze fino a 350 cm



Cassonetto per sporgenze oltre a 350 cm



Staffa attacco a parete



Guida