

# CORFÙ

La Corfù è una soluzione ideale per terrazze, balconi e patii, particolarmente versatile per le attività commerciali. Robustissima, si presta a raggiungere grandi dimensioni con configurazioni a più moduli. Disponibile con comando ad argano, a molla o motorizzabile.

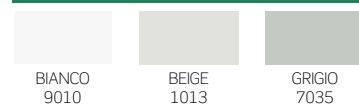
Certificazione: (EN 13561)

Resistenza al vento: Classe 3



## Colorazione

### DI SERIE



Tutta la viteria e bulloneria è in acciaio inox o in acciaio con trattamento GEOMET® 321.

Se non diversamente specificato nell'ordine la tenda avrà le seguenti caratteristiche:

- comando ad argano a destra (vista frontale esterna);
- armatura di colore ral 9010;
- cucitura SunStop (TENARA o SALDATO a richiesta senza maggiorazione);
- disegno del volant 02 (h 25 cm);

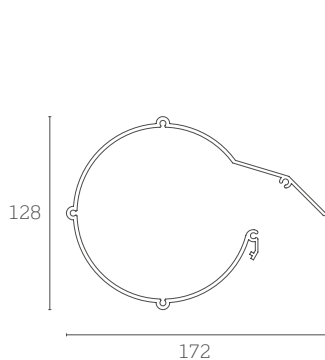
- H piantoni 200 cm;
- montaggio a parete.

**La lunghezza del telo è di 1 m dopo la curva; per una lunghezza maggiore richiedere preventivo.**

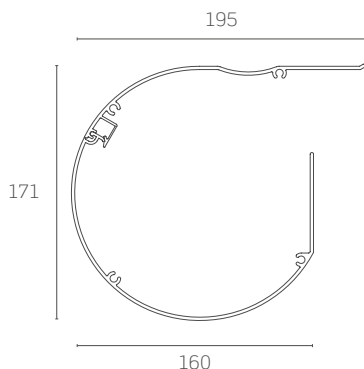
**La dimensione in larghezza è sempre esterna piastre laterali.** Possono essere richieste eventuali altezze differenti del volant, purché siano multipli di 5 cm.

**Qualora sia richiesto un volant di colore diverso da quello del tessuto, sarà addebitato il costo di una mantovana aggiuntiva.**

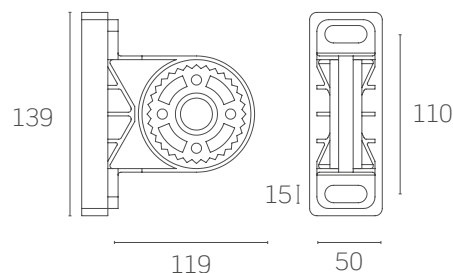
## Componenti



Cassonetto per sporgenze fino a 350 cm



Cassonetto per sporgenze oltre a 350 cm



Staffa attacco a parete/soffitto

