

# 3000 CAVETTO

Tenda a caduta agganciabile a pavimento o a ringhiera tramite appositi fermi. Fissabile a soffitto o a parete. Il telo è guidato nel suo movimento da 2 cavetti in acciaio da 4mm laterali (uno per lato). La tenda può essere manovrata con comando manuale (argano) o motorizzata.

**Certificazione: (EN 13561)**  
**Resistenza al vento: Classe 3**



## Colorazione

### DI SERIE

			
BIANCO 9010	BEIGE 1013	GRIGIO 7035	NERO 9011
			
MARRONE 8017			
			
BIANCO SOFT 9010	BEIGE SOFT 1013	GRIGIO SOFT 7035	7016 SOFT

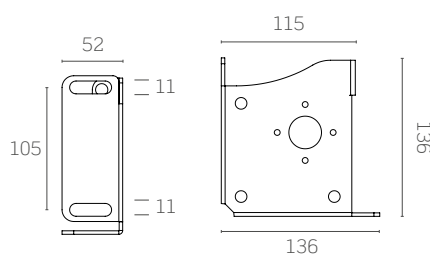
Tutta la viteria e bulloneria è in acciaio inox o in acciaio con trattamento GEOMET® 321.

Se non diversamente specificato nell'ordine la tenda avrà le seguenti caratteristiche:

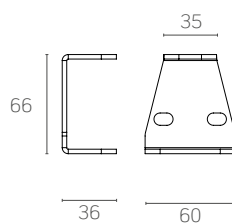
- comando ad argano a destra (vista frontale esterna);
- armatura di colore ral 9010;

- cucitura SunStop (TENARA o SALDATO a richiesta senza maggiorazione);
- no volant. Su richiesta solo mantovana unita al telo;
- montaggio a soffitto;
- senza cassettono.

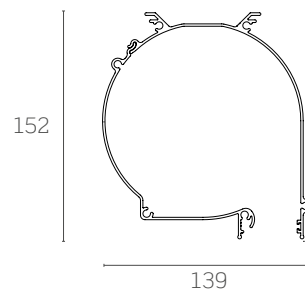
## Componenti



Staffe Inox

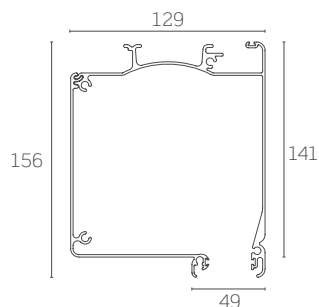


Piedino



Cassonetto Round

## Optional



Cassonetto Square

Cassonetto Square      Aumento di  
€ 40\*\*

\*\* Metro lineare

**NB: se non diversamente specificato, la tenda verrà fornita senza cassettono.**