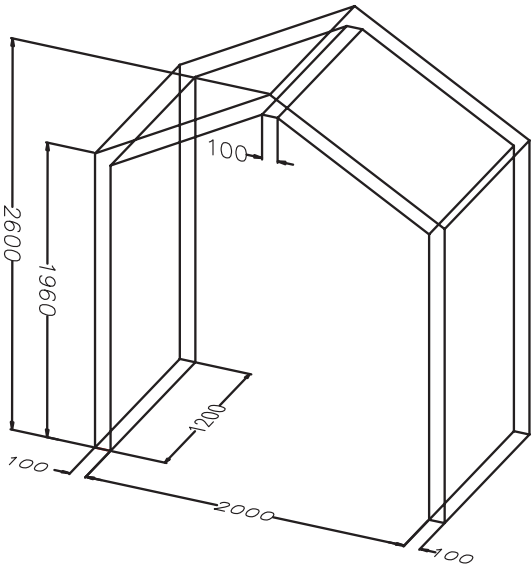
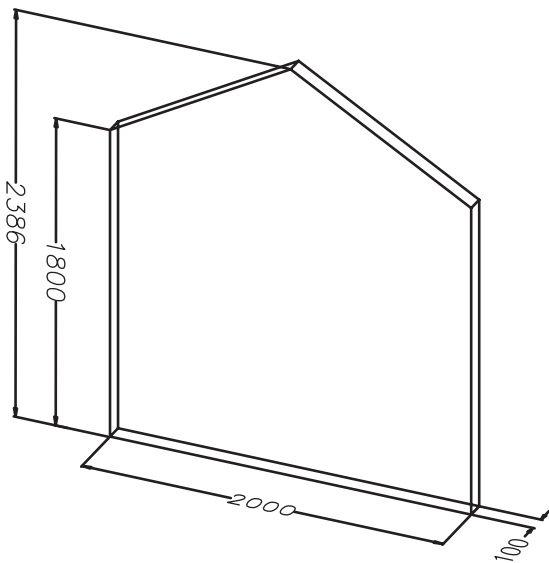


MiCasa - Scheda Tecnica



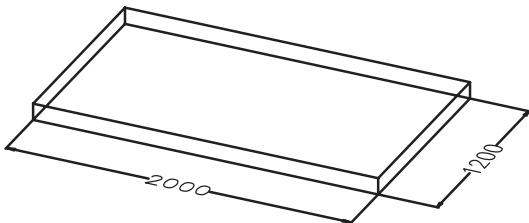
art. **Mic.STR.CTG**

Struttura in cartongesso (spessore cartongesso 100mm)
dimensioni esterne L.2000mm X H.2600mm X P.1200mm



art. **Mic.SCH.CTG**

Schienale in cartongesso (spessore cartongesso 100mm)
per composizioni in centro stanza stuccata e rasata,



art. **Mic.PDN**

Pedana realizzata in pavimento sovrelevato h.100mm finito,
rivestimento in moquette (finiture, vedi listino moquette SMART 50X50)
su truciolare, compreso frontale in truciolare melaminico,