

LIGHT SOURCES TECHNICAL DATA SHEET

SCHEMA TECNICA LAMPADE

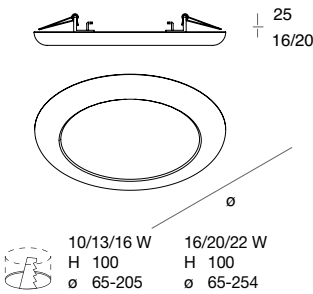


CREP



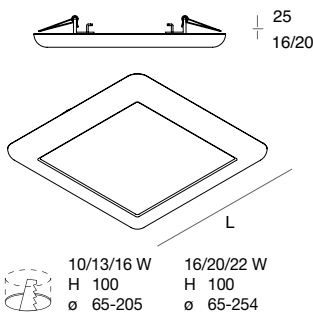
Apparecchio LED per installazione a plafone o ad incasso in battuta in controsoffitto. Temperatura di colore delle sorgenti selezionabile con selettore sul retro dell'apparecchio in 3000K, 4000K o 5400K. Disponibile in due dimensioni, potenza totale settabile tra tre disponibili. Corpo in policarbonato e schermo diffusore in polistirene opale. Staffa di installazione in acciaio. Molle in acciaio armonico per fissaggio su controsoffitto di spessore fino a 15 mm, che permettono la regolazione in funzione della dimensione del foro da incasso disponibile. Alimentazione elettronica inclusa, integrata nel corpo dell'apparecchio.

LED fixture for ceiling or recessed installation in false ceiling. Source color temperature, selectable with selector on the back of the fixture in 3000K, 4000K or 5400K. Two sizes are available, total power adjustable between three available. Polycarbonate body and diffuser screen in opal polystyrene. Steel installation bracket. Springs in harmonic steel for fastening to false ceiling thickness up to 15 mm, which allow adjustment according to the size of the recessed hole available. Electronic power supply included, integrated in the body of the fixture.



POWER variable*	Ø (mm)	H (mm)	FLUX
10W / 13W / 16W	235	16	variable* 107501.01
16W / 20W / 22W	300	20	variable* 107503.01

* Potenza e temperatura di colore delle sorgenti selezionabili con selettore	CREP Ø235mm Tip. A			CREP Ø300mm Tip. B			
	LED colour	FLUX / POWER		LED colour	FLUX / POWER		
Power and source color temperature selectable with selector		10W	13W	16W	16W	20W	22W
	3000K	1094 / 1387 / 1642 lm		3000K	1682 / 2015 / 2191 lm		
	4000K	1173 / 1516 / 1826 lm		4000K	1896 / 2252 / 2483 lm		
	5400K	1134 / 1447 / 1696 lm		5400K	1749 / 2093 / 2280 lm		



POWER variable*	L (mm)	H (mm)	FLUX
10W / 13W / 16W	235	16	variable* 107502.01
16W / 20W / 22W	300	20	variable* 107504.01

* Potenza e temperatura di colore delle sorgenti selezionabili con selettore	CREP L.235mm Tip. C			CREP L.300mm Tip. D			
	LED colour	FLUX / POWER		LED colour	FLUX / POWER		
Power and source color temperature selectable with selector		10W	13W	16W	16W	20W	22W
	3000K	1094 / 1387 / 1642 lm		3000K	1709 / 2061 / 2233 lm		
	4000K	1173 / 1516 / 1826 lm		4000K	1850 / 2260 / 2470 lm		
	5400K	1134 / 1447 / 1696 lm		5400K	1800 / 2163 / 2325 lm		

ROUND

SQUARE

Sorgenti Light Sources 3000-4000-5400K

ENERGY LABEL TIP.A

NOVALUX srl
442500108

Energy efficiency class: E

16 kWh/1000h

Sorgenti Light Sources 3000-4000-5400K

ENERGY LABEL TIP.B

NOVALUX srl
442500110

Energy efficiency class: D

19 kWh/1000h

Sorgenti Light Sources 3000-4000-5400K

ENERGY LABEL TIP.C

NOVALUX srl
442500109

Energy efficiency class: D

15 kWh/1000h

Sorgenti Light Sources 3000-4000-5400K

ENERGY LABEL TIP.D

NOVALUX srl
442500111

Energy efficiency class: D

19 kWh/1000h