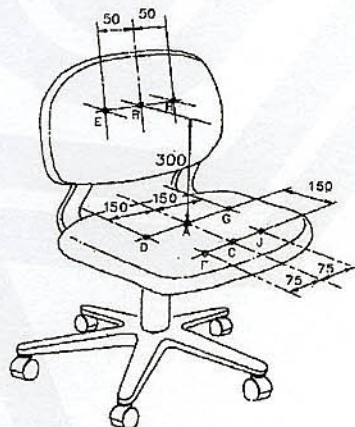


Protocollo: **33128 / 4**
Data Ricevimento: 11-10-02
Data Esecuzione: 18-10-02
Data Emissione: 27-11-02
Denominaz.campione: Sedia mod. BUG 103

Spett. CENTRUFFICIO LORETO S.P.A.
VIA A. DORIA 19/21
20093 COLOGNO MONZESE (MI)
ITALY

Resistenza a fatica sedile-schienale EN 1335-3/00, par. 7

Regolazione altezza sedile: posizione più alta
Inclinazione sedile: orizzontale
Regolazione altezza schienale: posizione più alta
Regolazione profondità schienale: la maggiore
Posizione rotelle (punti A; D - G): perpendicolari alle razze
Posizione rotelle (punti C-B;J-E;F-H): riferimento par. 4.1 - fig. 5
Tensione molla meccanismo: minima



Risultati della prova:

Numero di cicli	Punti di applicazione della forza	Forza applicata N	Meccanismo inclinazione schienale	Osservazioni
120.000	A	1.500	Bloccato	Nessun difetto
80.000	C B	1200 320	Libero	Nessun difetto
20.000	J E	1200 320	Libero	Nessun difetto
20.000	F H	1200 320	Libero	Nessun difetto
20.000	D G	1100 1100	Bloccato	Nessun difetto

Il presente documento riporta i risultati di quello emesso il 20-11-2002, protocollo 31753, intestato a BRADO S.p.A., ottenuti su un campione dichiarato avere le stesse caratteristiche tecnico-dimensionali

Il responsabile di reparto




direttore
Dott. Ing. Angelo Speranza

