

Ed. GIUGNO 2015

IL GIORNALINO DELLE OCCASIONI



**CAMPIONATURE, ARREDI DI RITORNO DA NOSTRE ESPOSIZIONI
ARTICOLI DI LINEE FUORI PRODUZIONE - PEZZI SPAIATI
ARTICOLI NUOVI E IMBALLATI**

Disponibili sino ad esaurimento scorte

Merce pronta a magazzino

Servizio di consegna e montaggio

Ritirabile SUBITO presso magazzino di

**CENTROFFICIO
LORETO**

EDIZIONE GIUGNO 2015

Sommario

SEDUTE

Easy - sedia fissa	pag. 3
Sting - sedia fissa	pag. 4
Carla - sedia fissa peltex blu	pag. 5
Sara - sedia fissa	pag. 6
Croma/p - sedia fissa	pag. 7
Knight 4 - poltrona a slitta con braccioli	pag. 8
Knight 5 - poltrona a slitta senza braccioli	pag. 8
Rox S - poltrona a slitta con braccioli	pag. 9
New Tebe - sgabello dattilo	pag. 10

RECEPTION

Isotta - reception	pag. 11
New Carla Reception wenge' - reception	pag. 12

UFFICI OPERATIVI

Aurora acero -	pag. 18-27
Aurora acero + Socrate -	pag. 28-29
Cristina -	pag. 17
New Rossana finitura pero - call center	pag. 13
New Rossana finitura pero - workstation GALATEA	pag. 14
New Rossana finitura pero - postazioni multiple GALATEA	pag. 15
New Rossana finitura wenge' e bianco - postazioni multiple BROOKLYN	pag. 16

UFFICI DIREZIONALI

New Rossana Brooklyn vetro -	pag. 30-31
New Rossana Brooklyn vetro - armadio con ante scorrevoli in vetro	pag. 32
Armadi - Carcassa libreria H 201 L 45	pag. 33
Paretine divisorie noce	pag. 34

TAVOLI RIUNIONE

Cristina - tavoli riunione	pag. 35
New Rossana - tavoli riunione	pag. 36
New Rossana GALATEA - tavoli riunione	pag. 37

COMPLEMENTI D'ARREDO

Cestini gettacarte e portaombrelli Welcome	pag. 38
Cestini gettacarte e portaombrelli BUGNE	pag. 39
Cestini gettacarte e portaombrelli POCH	pag. 40
Posacenere/gettacarte TH586 H205	pag. 41
Portacartelle portatili su ruote SEGUIMI	pag. 42

QUANTITA' A
MAGAZZINO:

n. 62

n. 84

n. 74

n. 78

NERO

ARANCIONE

BLU

ROSSO

Art. G.O.-EASY—sedia fissa

Sedia su **rotelle**, oppure **fissa** con tappi neri.

Materiale: schienale e seduta in plastica

Struttura: metallo

Colori: nero, arancione, blu, rosso.

Disponibile con rotelle in nylon, oppure fissa con tappi neri.

Larghezza: sedile: L 47 Ingombro massimo: L 48

Profondità: sedile: P 45 Ingombro massimo: P 58

Altezza: sedile: H 47 Totale: H 84,5



~~€48~~ **€25**
COLORI ASSORTITI

QUANTITA' A MAGAZZINO:

n. 19

n. 4

n. 13

GRIGIO

NERO

CREMA

Art. G.O.- STING sedia fissa

Sedile e schienale in plastica, struttura in metallo.

Colori: grigio, nero, crema.

Larghezza:

sedile: L 42,5

Ingombro massimo: L 49,3

Profondità:

sedile: P 43,5

Ingombro massimo: P 52

Altezza:

sedile: H 46 Totale: H 80,7

~~€49~~ €29



QUANTITA' A MAGAZZINO

n. 118

PELTEX 957 - BLU

Art. G.O.- CARLA BLU
sedia fissa
RIVESTIMENTO PELTEX blu

~~€48~~ €29



QUANTITÀ A MAGAZZINO:	n. 65	n. 92	N. 115
	Solo Struttura SENZA BRACCIOLI Sara 1	Solo Struttura CON BRACCIOLI Sara 2	Solo sedile + schienale tappezzati in alicante 9230 BLU (senza struttura)

Art. G.O.- SARA sedia fissa

SARA-1 Sedia fissa **senza** braccioli

SARA-2 Sedia fissa **con** braccioli

Misure: L48 P58 H82



Rivestimento:
alicante 9230 blu

SARA-1 SENZA BRACCIOLI

~~€78~~ **€48**

SARA-2 CON BRACCIOLI

~~€83~~ **€49,90**



Art. G.O. Cromap/p

Struttura e braccioli in tondino d'acciaio trafilato cromato ø 11 mm.

Rivestimento : cognac Z23.

Dimensioni: L 55 - P 57 - H 81



~~€161~~ **€98**

Art. G.O. Knight - 4

POLTRONA a slitta CON BRACCIOLI

Art. G.O. Knight - 5

POLTRONA a slitta SENZA BRACCIOLI

QUANTITA' a magazzino

G.O. Knight 4 con braccioli		
n. 12	n. 14	n. 11
JS010	JS019	JS041
BLU	NERO	ROSSO



QUANTITA' a magazzino

G.O. Knight 5 senza braccioli		
NO	n. 4	n. 5
JS010	JS019	JS041
BLU	NERO	ROSSO

Dimensioni: L 64 - P 68 - H 92
RIVESTIMENTO TESSUTO ACRILICO JS

~~€178~~ €89 senza braccioli
~~€194~~ €98 con braccioli

Disponibile sino ad esaurimento scorte

QUANTITA' a magazzino:

n. 36

ROX S NERO

Art. G.O. ROX- S SEDUTA INTERLOCUTORIA
a slitta



Poltrona fissa a slitta. Struttura cromata. Rivestimento peltex colore nero.

Dimensioni: L 67 - P 78 - H 103

~~€158~~ **€129**

Disponibile sino ad esaurimento scorte

QUANTITA' a magazzino

G.O. NEW TEBE sgabello
dattilo senza braccioli

n. 20	n. 0	n. 54
S 13 ACRILICO GRIGIO	S 15 ACRILICO NERO	I72 IGNIFUGO BLU



Art. G.O. NEW TEBE

Sgabello dattilo senza braccioli
Misure: L60 P73 H95/110

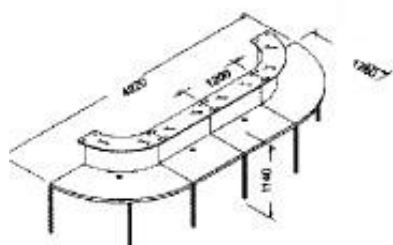
Rivestimento: in tessuto **acrilico**
I72 Blu

Rivestimento: in tessuto **ignifugo**

~~€ 109~~ € 68

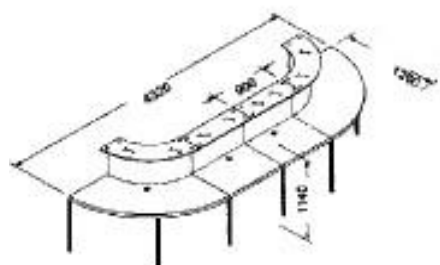
~~€ 125~~ € 78

ISOTTA reception - finitura CILIEGIO



RT412 4920*1260*1140

**SCONTO
50%**



RT 409 4320X1260X1140



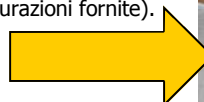
Descrizione	Misure	Prezzo
Composizione ANGOLO INTERNO art. G.O. RT412 formata da:		1.836€
n. 2 moduli lineari intermedi L 120	L 120 - P 75 - H 114 cad.	918 €
n. 2 angoli interni	L 178 - P 126 - H 114 cad.	

**n. 2 CILIEGIO
COMPOSIZIONI**

Descrizione	Misure	Prezzo
Composizione ANGOLI ESTERNI art. G.O. RT409 formata da:		1.790€
n. 2 moduli lineari intermedi L 90	L 90 - P 75 - H 114 cad.	895 €
n. 2 angoli interni	L 178 - P 126 - H 114 cad.	

**n. 1 CILIEGIO
COMPOSIZIONI**

***Attenzione:**
le composizioni vengono fornite con gamba legno pannellata come foto a lato
(e non gamba metallica del disegno che sono puramente indicative delle
configurazioni fornite).



QUANTITA' a magazzino

n. 7

TOP WENGE'

**NEW CARLA G.O. reception wenge'-
top in melaminico finitura WENGE'**



Descrizione	Misure	Prezzo	Offerta sconto 40%
Composizione NEW CARLA G.O. wenge' formata da:		€ 1.835	€ 1.099
G.O.NR03 - angolo interno centrale TOP in melaminico	745 x 745		
G.O.NR01 DX Terminale destro	L 1120		
G.O.NR01 SX Terminale sinistro	L 1120		
G.O. Gamba centrale			

Call CENTER NEW ROSSANA - finitura pero



finitura pero

2 POSTAZIONI

art. G.O. - NR -002 PERO

L 209 P 86

(escluse sedute - disponibile sino ad esaurimento scorte)

~~€1.394~~ **€839 = 2 POSTAZIONI**

WORKSTATION NEW ROSSANA
piani finitura pero
con gamba Galatea



ART. G.O. NR 306 GA - ALL/PERO

Descrizione	Misure	Prezzo (€)	OFFERTA
Workstation 120° - con gambe Galatea H72 postazione singola - schermi frontali esclusi INGOMBRO 179,3 X 121	L103,5/103,5 P80 H72	397	€ 239

QUANTITA' a magazzino

n. 2 COMPOSIZIONI

Postazioni multiple **New Rossana**
piani finitura pero
gambe GALATEA



art. G.O. NR 001 L232 P326 ~~€1.580~~ **€948**

(escluse sedute e tavolo riunione)

finitura pero

Gamba metallica Galatea:

Il sistema di gambe metalliche Galatea offre la possibilità di sorreggere un unico piano di lavoro o piu' piani in aggregazione multipla. Permette inoltre, mediante prolunghe ad innesto, di schermare una postazione di lavoro rispetto all'altra, con l'impiego di schermi in metacrilato colorato.

QUANTITA' a magazzino VEDI FIANCO ARTICOLI

new Rossana postazioni multiple
Gambe Brooklyn
Finitura piani wenge' o bianco

POSTO SINGOLO = art. G.O.NR303PO DX/SX

L140/140 - 80/60 h 72

Gambe Brooklyn

~~€ 532~~ **€ 319**
sedute escluse

n. 20 dx n. 20 dx

n. 21 sx n. 20 sx

WENGE' **BIANCO**

4 POSTAZIONI= art. G.O.NR344PO

L326 (160+160) x P246 (120+120)

~~€ 1.816~~ **€ 1.090**
sedute e pannelli frontali esclusi



QUANTITA' a magazzino vedi griglia nella pagina

**Operativo CRISTINA pannellato
FINITURA FRASSINO NERO**



**SCRIVANIE mod. CRISTINA
Finitura
FRASSINO NERO**

ART.	QUANTITA'	dimensioni	prezzo	offerta
G.O. 1158	N. 3	L120 P80 H72	€ 131	€ 79
G.O. 1163	N. 2	L130 P80 H72	€ 131	€ 79
G.O. 1157	N. 2	L140 P80 H72	€ 139	€ 84
G.O. 1162	N. 10	L160 P80 H72	€ 145	€ 88
G.O. 1161	N. 8	L180 P80 H72	€ 162	€ 98

**CASSETTIERA mod. CRISTINA
Finitura
FRASSINO NERO**



ART.	QUANTITA'	dimensioni	prezzo	offerta
G.O. 173 nero	N. 55	L120 P80 H72	€ 189	€ 99

QUANTITA' a magazzino

AURORA

art. G.O. COMP. 1

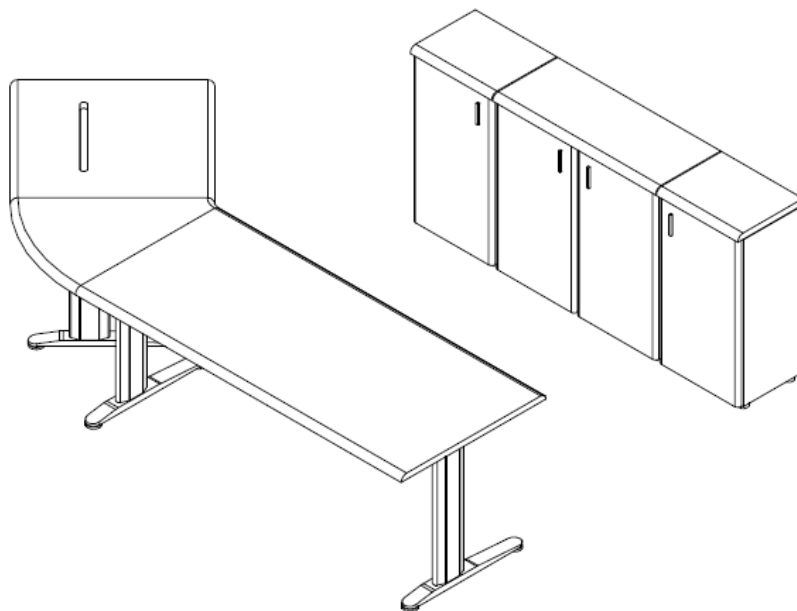
n. 5

COMPOSIZIONI

SVENDITA fine serie AURORA ACERO

comp. **1**

composizione ufficio AURORA ACERO * alluminio * antracite



disponibilità **5** composizioni come da disegno

composta da:

7161A	piano scrivania	180x80	acero	1	mag.04
7196A	piano raccordo	45 gradl	antracite	1	mag.04
7167A	piano portastampante	90x80	acero	1	mag.04
001GP	klt struttura metallica	120/200	alluminio	1	mag.01
003GP	kt struttura metallica	80/120	alluminio	1	mag.01
013GP	carter metallo		alluminio	4	mag.01
7T90-33	top per mobili	90x36	acero	1	mag.04
7T45-33	top per mobili	45x36	acero	2	mag.04
7211	coppia ante basse		acero	2	mag.04
0110-33	mobile basso a giorno	90x33 h.80	alluminio	1	mag.01
0100-33	mobile basso a giorno	45x33 h.80	alluminio	2	mag.01

prezzo vendita ~~€1.198~~

prezzo offerta **€ 599**

cliente CENTRUFFICIO	titolo tavolo SVENDITA fine serie AURORA ACERO				CENTRUFFICIO ufficio tecnico LORETO
progettista GLORINI	scolor	data 07.11.2014	cod.dts. ----		

QUANTITA' a magazzino

AURORA

art. G.O. COMP. 2

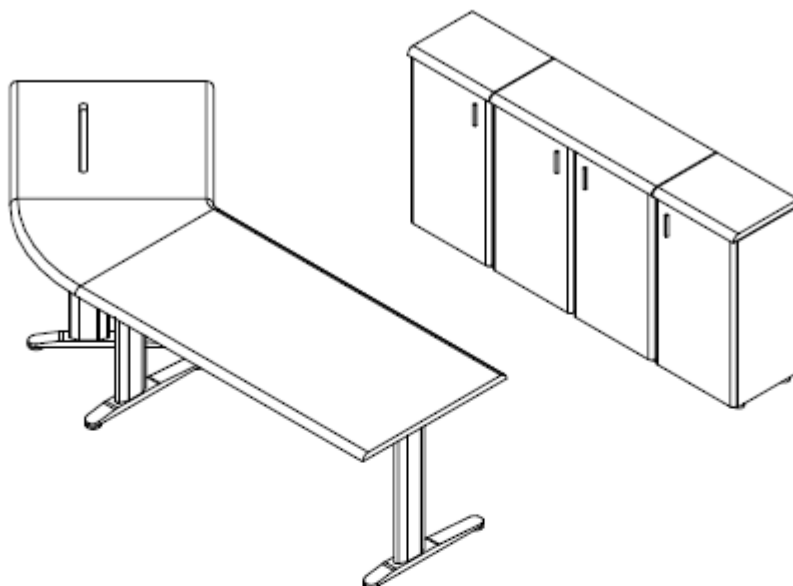
n. 5

COMPOSIZIONI

SVENDITA fine serie AURORA ACERO

comp. **2**

composizione ufficio AURORA ACERO * alluminio * antracite



disponibilità **5** composizioni come da disegno

composta da:

7162A	plano scrivania	160x80	acero	1	mag.04
7196A	plano raccordo	45 gradl	antracite	1	mag.04
7167A	piano portastampante	90x80	acero	1	mag.04
001GP	kt struttura metallica	120/200	alluminio	1	mag.01
003GP	kt struttura metallica	80/120	alluminio	1	mag.01
013GP	carter metallo		alluminio	4	mag.01
7T90-33	top per mobili	90x36	acero	1	mag.04
7T45-33	top per mobili	45x36	acero	2	mag.04
7211	coppla ante basse		acero	2	mag.04
0110-33	mobile basso a giorno	90x33 h,80	alluminio	1	mag.01
0100-33	mobile basso a giorno	45x33 h,80	alluminio	2	mag.01

prezzo vendita ~~€1.180~~

prezzo vendita **€ 590**

cliente: CENTRUFFICIO
oggetto tavolo: SVENDITA fine serie AURORA ACERO
progettista: GLORINI

scala: data: 07.11.2014 codice: ----

CENTRUFFICIO
ufficio tecnico **LORETO**

QUANTITA' a magazzino

AURORA

art. G.O. COMP. 3

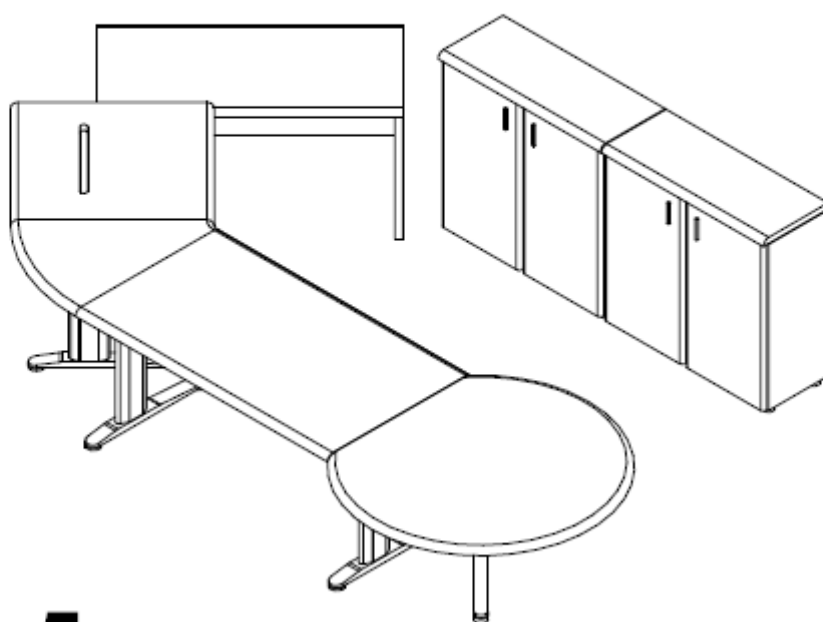
n. 5

COMPOSIZIONI

SVENDITA fine serie AURORA ACERO

comp. **3**

composizione ufficio AURORA ACERO * alluminio * antracite



disponibilità **5** composizioni come da disegno

composta da:

7157A	piano scrivania	140x80	acero	1	mag.04
7196A	piano raccordo	45 gradi	antracite	1	mag.04
7167A	piano portastampante	90x80	acero	1	mag.04
7199A	piano penisola circolare	120x110	antracite	1	mag.04
001GP	kit struttura metallica	120/200	alluminio	1	mag.01
003GP	kit struttura metallica	80/120	alluminio	1	mag.01
013GP	carter metallo		alluminio	4	mag.01
680	gamba met.cilindrica	diam.80	alluminio	1	mag.01
7164	allungo gambe pannello	120x60 H.65	acero	1	mag.04
7T90-33	top per mobili	90x36	acero	2	mag.04
7211	copla ante basse		acero	2	mag.04
0110-33	mobile basso a globo	90x33 h,80	alluminio	2	mag.01

prezzo vendita ~~€1.570~~

prezzo offerta € 785

cliente CENTRUFFICIO	nome tavolo SVENDITA fine serie AURORA ACERO
progettista GLORINI	scale data 07.11.2014 codice ----

CENTRUFFICIO
ufficio tecnico

QUANTITA' a magazzino

AURORA

art. G.O. COMP. 4

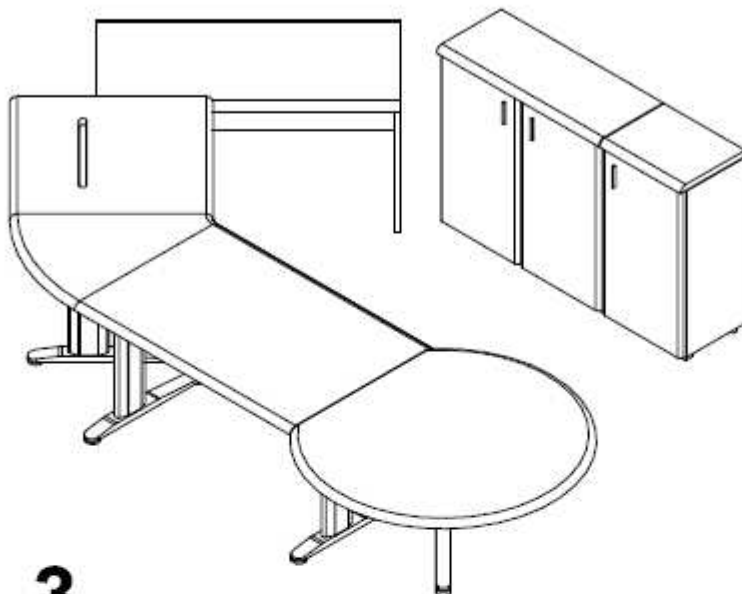
n. 3

COMPOSIZIONI

SVENDITA fine serie AURORA ACERO

comp. **4**

composizione ufficio AURORA ACERO * alluminio * antracite



disponibilità **3** composizioni come da disegno

composta da:

7158A	plano scrivania	120x80	acero	1	mag.04
7196A	plano raccordo	45 gradi	antracite	1	mag.04
7167A	plano portastampante	90x80	acero	1	mag.04
7199A	plano penisola circolare	120x110	antracite	1	mag.04
001GP	kit struttura metallica	120/200	alluminio	1	mag.01
003GP	kt struttura metallica	80/120	alluminio	1	mag.01
013GP	carter metallo		alluminio	4	mag.01
7164	allungo gambe pannello	120X60 H.65	acero	1	mag.04
7T90-33	top per mobili	90x36	acero	1	mag.04
7T45-33	top per mobili	45x36	acero	1	mag.04
7211	coppla ante basse		acero	2	mag.04
7210	anta bassa singola (dall'art.7211)		acero	1	mag.04
0110-33	mobile basso a globo	90x33 h.80	alluminio	2	mag.01

prezzo vendita ~~€1.445~~

prezzo offerta € 723

cliente: CENTRUFFICIO ufficio tavolo: SVENDITA fine serie AURORA ACERO

progettato: GLORINI acce: data: 07.11.2014 colla: ----

CENTRUFFICIO ufficio tecnico LORETO

QUANTITA' a magazzino

AURORA

art. G.O. COMP. 5

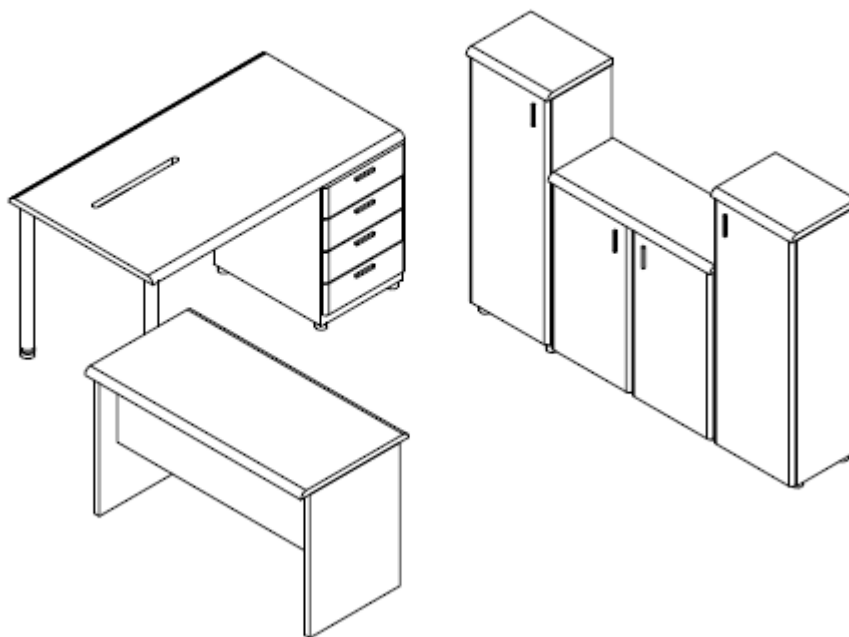
n. 6

COMPOSIZIONI

SVENDITA fine serie AURORA ACERO

comp. **5**

composizione ufficio AURORA ACERO * alluminio * antracite



disponibilità **6** composizioni come da disegno

composta da:

7165	scriv. gambe pannello	120X60 H.72	acero	1	mag,04
7160A	plano portastema	140x80	acero	1	mag,04
7174	cass,portante 4 casseti	45x60 H.69	acero/alluminio	1	mag,04
680	gamba met. cilindrica	diam. 8 H.690	alluminio	2	mag,01
7T45-33	top per mobili	45x36	acero	2	mag,04
7T90-33	top per mobili	90x36	acero	1	mag,04
7211	coppla ante basse		acero	1	mag,04
7212	coppla ante medie		acero	1	mag,04
0110-33	mobile basso a globo	90x33 H.80	alluminio	1	mag,01
0120-33	mobile medio a globo	45x33 H.118	alluminio	2	mag,01

prezzo vendita ~~€1.364~~

prezzo offerta € 682

cliente: CENTRUFFICIO
oggetto tavolo: SVENDITA fine serie AURORA ACERO
progettato: GLORIE

aceto: data: 07.11.2014 cont.de: ----

CENTRUFFICIO
ufficio tecnico **LORETO**

QUANTITA' a magazzino

AURORA

art. G.O. COMP. 6

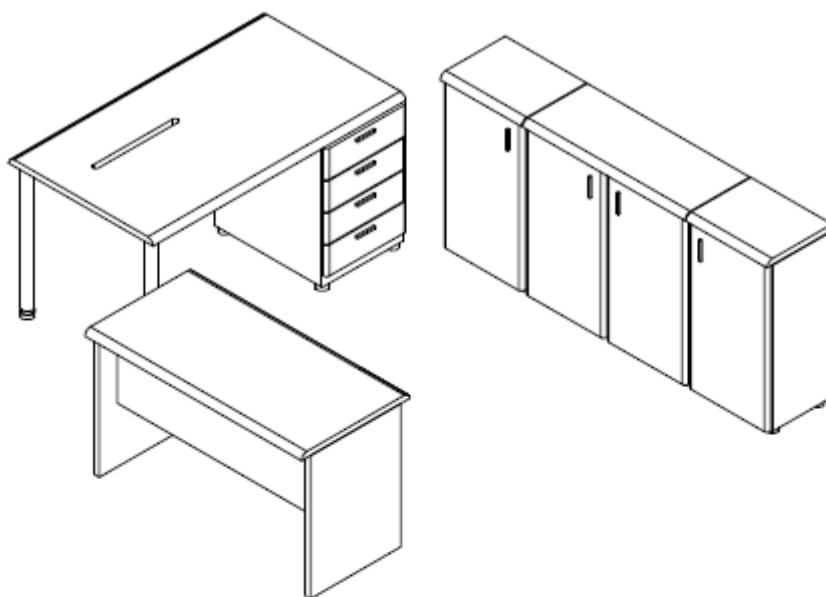
n. 1

COMPOSIZIONI

SVENDITA fine serie AURORA ACERO

composizione ufficio AURORA ACERO * alluminio * antracite

comp. **6**



disponibilità **1** composizioni come da disegno

composta da:

7165	scriv. gambe pannello	120X60 H,72	acero	1	mag,04
7160A	plano portastema	140x80	acero	1	mag,04
7174	cass,portante 4 cassett	45x60 H,69	acero/alluminio	1	mag,04
680	gamba met. cilindrica	diam. 8 H,690	alluminio	2	mag,01
7T45-33	top per mobili	45x36	acero	2	mag,04
7T90-33	top per mobili	90x36	acero	1	mag,04
7211	coppla ante basse		acero	2	mag,04
0110-33	mobile basso a giorno	90x33 H.80	alluminio	1	mag,01
0100-33	mobile basso a giorno	45x33 H.80	alluminio	2	mag,01

prezzo vendita ~~€1.335~~ prezzo offerta **€ 668**

cliente CENTRUFFICIO	titolo tavolo SVENDITA fine serie AURORA ACERO	CENTRUFFICIO ufficio tecnico		
progettato GLORINI	scala	data 07.11.2014	codice ----	

QUANTITA' a magazzino

AURORA

art. G.O. COMP. 7

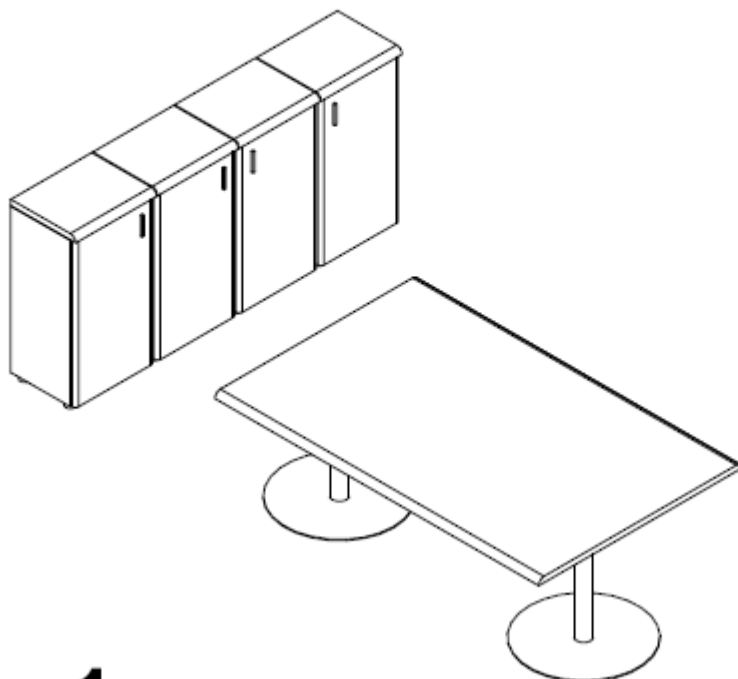
n. 1

COMPOSIZIONI

SVENDITA fine serie AURORA ACERO

comp. **7**

composizione ufficio AURORA ACERO * alluminio * antracite



disponibilità **1** composizioni come da disegno

composta da:

7204A	piano tavolo riunione	180X113	acero	1	mag,04
1200C	colonna tav. riunione	diam,60 H.69	alluminio	2	mag,01
7T45-33	top per mobili	45x36	acero	4	mag,04
7211	coppla ante basse		acero	2	mag,04
0100-33	mobile basso a globo	90x33 H.80	alluminio	4	mag,01

prezzo vendita

~~€1.180~~

prezzo offerta

€ 590

cliente CENTRUFFICIO	titolo tavolo SVENDITA fine serie AURORA ACERO
progettato GLORIE	scale data 07.11.2014 codice ----

CENTRUFFICIO
ufficio tecnico
GLORIE

QUANTITA' a magazzino

AURORA

art. G.O. COMP. **8**

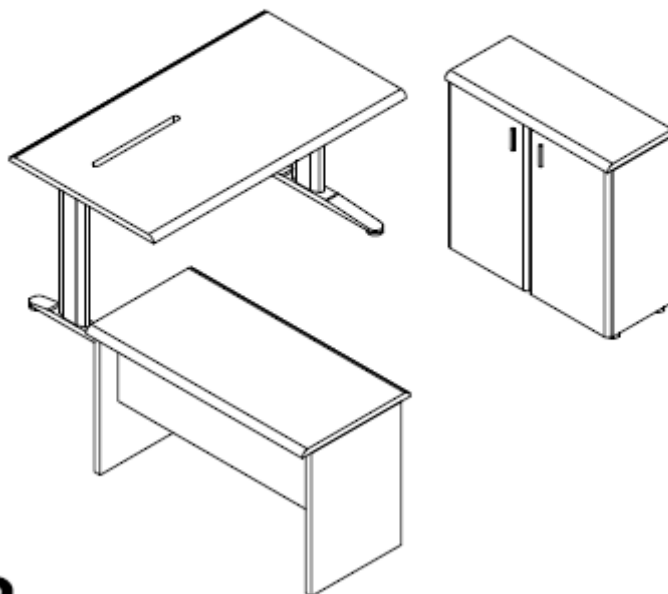
n. 3

COMPOSIZIONI

SVENDITA fine serie AURORA ACERO

composizione ufficio AURORA ACERO * alluminio * antracite

comp. **8**



disponibilità **3** composizioni come da disegno

composta da:

7165	scrivania gambe pannello 120X60		acero	1	mag.04
7167A	plano portastampante 80x80		acero	1	mag.04
001GP	klt struttura metallica 120/200		alluminio	1	mag.01
013GP	carter metallo		alluminio	2	mag.01
7T90-33	top per mobili 90x36		acero	1	mag.04
7211	coppia ante basse		acero	1	mag.04
0110-33	mobile basso a globo 90x33 h.80		alluminio	1	mag.01

prezzo vendita ~~€ 750~~

prezzo offerta € 375

cliente:
CENTRUFFICIO

titolo tavola:
SVENDITA fine serie AURORA ACERO

progettato: **GLORIE** | scala: | data: 07.11.2014 | codice: -----

CENTRUFFICIO
ufficio tecnico **LORETTA**

QUANTITA' a magazzino

AURORA

art. G.O. COMP. 9

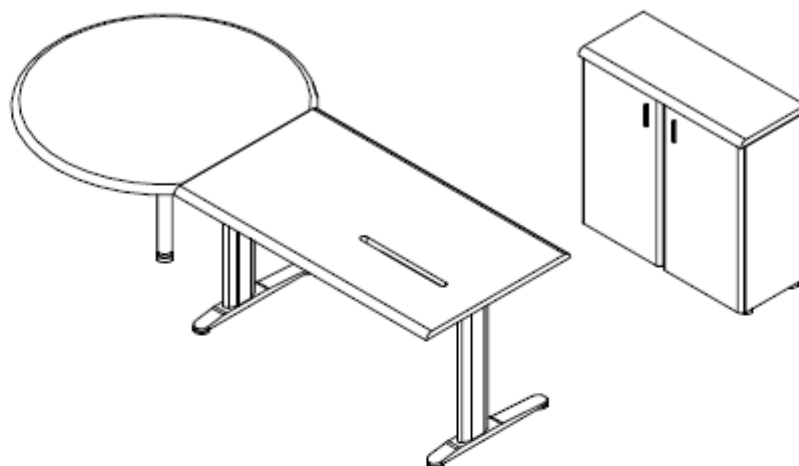
n. 3

COMPOSIZIONI

SVENDITA fine serie AURORA ACERO

comp. **9**

composizione ufficio AURORA ACERO * alluminio * antracite



disponibilità **3** composizioni come da disegno

composta da:

7160A	plano portastema	140x80	acero	1	mag.04
7199A	piano penisola circolare	120x110	antracite	1	mag.04
001GP	kit struttura metallica	120/200	alluminio	1	mag.01
013GP	carter metallo		alluminio	2	mag.01
680	gamba met.cilindrica		alluminio	1	mag.01
7T90-33	top per mobili	90x36	acero	1	mag.04
7211	coppla ante basse		acero	1	mag.04
0110-33	mobile basso a globo	90x33 h,80	alluminio	1	mag.01

prezzo vendita ~~€ 784~~ prezzo offerta **€ 392**

cliente:
CENTRUFFICIO
progettato: **GLORIE**

oggetto tavolo:
SVENDITA fine serie AURORA ACERO

scalo: data: 07.11.2014 cod. cliente: -----

CENTRUFFICIO
ufficio tecnico **LORETTI**

QUANTITA' a magazzino

AURORA
art. G.O. COMP. 10

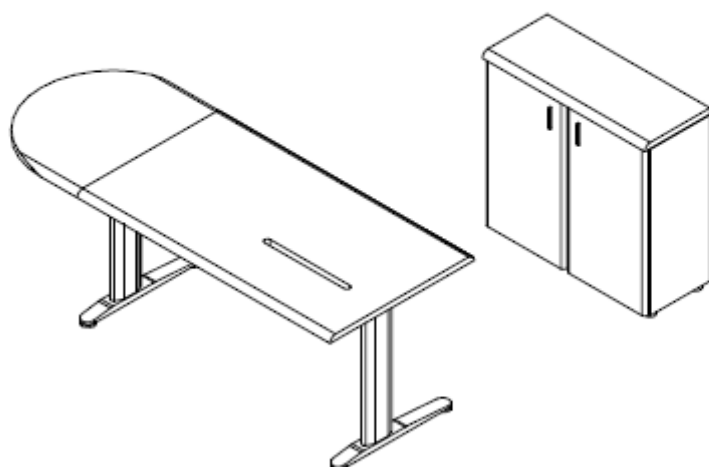
n. 2

COMPOSIZIONI

SVENDITA fine serie AURORA ACERO

comp. **10**

composizione ufficio AURORA ACERO * alluminio * antracite



disponibilità **2** composizioni come da disegno

composta da:

7160A	piano portalstema	140x80	acero	1	mag.04
7198A	piano penisola semiric,	60x80	antracite	1	mag.04
001GP	klt struttura metallica	120/200	alluminio	1	mag.01
013GP	carter metallo		alluminio	2	mag.01
019GP	supporto penisola		alluminio	1	mag.01
7T90-33	top per mobili	90x36	acero	1	mag.04
7211	coppla ante basse		acero	1	mag.04
0110-33	mobile basso a giorno	90x33 h,80	alluminio	1	mag.01

prezzo vendita

~~€ 733~~

prezzo offerta

€ 367

cliente
CENTRUFFICIO

titolo tavolo
SVENDITA fine serie AURORA ACERO

scalo

data 07.11.2014

codice

CENTRUFFICIO
ufficio tecnico **LORETO**

QUANTITA' a magazzino

AURORA

+

SOCRATE

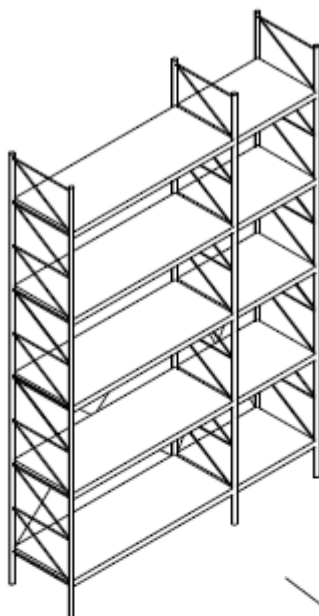
art. G.O. COMP. 11=n. 4

art. G.O. COMP. 12=n. 5

SVENDITA fine serie AURORA ACERO

comp. **11**

Scaffalatura SOCRATE - AURORA P.35 ripiani ACERO montanti metallo NERO



dimensioni: H.200 L.152 P.35 cm

disponibilità **4** composizioni come da disegno

composta da:

art.3015	riplano 56x35	5	mag.04
art.3065	riplano 96x35	5	mag.04
art.3200	montante 200x35	3	mag.01
art.2910	crociera 96	1	mag.01
art.2960	corciera 56	1	mag.01

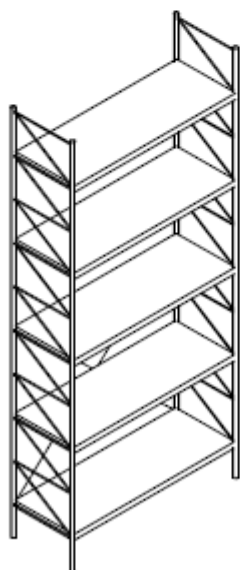
prezzo vendita ~~€ 719,50~~

prezzo offerta **€ 359**

SVENDITA fine serie AURORA ACERO

comp. **12**

Scaffalatura SOCRATE - AURORA P.35 ripiani ACERO montanti metallo NERO



dimensioni: H.200 L. 96 P.35 cm

disponibilità **5** composizioni come da disegno

composta da:

art.3065	riplano 96x35	5	mag.04
art.3200	montante 200x35	2	mag.01
art.2910	crociera 96	1	mag.01

prezzo vendita ~~€ 410~~

prezzo offerta **€ 205**

cliente: CENTRUFFICIO
titolo tavola: SVENDITA fine serie AURORA ACERO

progettato: GLORIE

scalo:

data: 07.11.2014

cond.:

CENTRUFFICIO
ufficio tecnico

QUANTITA' a magazzino

AURORA
+
SOCRATE

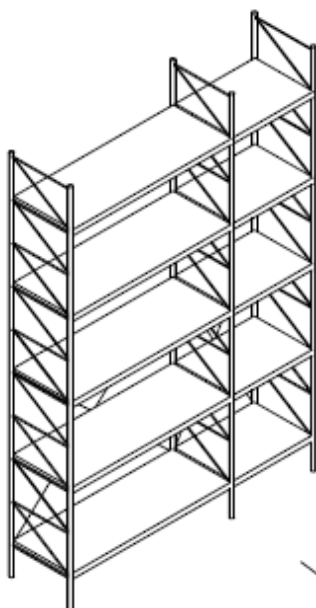
art. G.O. COMP. 13=n. 5

art. G.O. COMP. 14=n. 4

SVENDITA fine serie AURORA ACERO

comp. **13**

Scaffalatura SOCRATE - AURORA P.45 ripiani ACERO montanti metallo NERO



dimensioni: H.200 L.152 P.45 cm

disponibilità **5** composizioni come da disegno

composta da:

art.4015	ripiano 56x35	5	mag.04
art.4065	ripiano 96x35	5	mag.04
art.4200	montante 200x35	3	mag.01
art.2910	croclera 96	1	mag.01
art.2960	corclera 56	1	mag.01

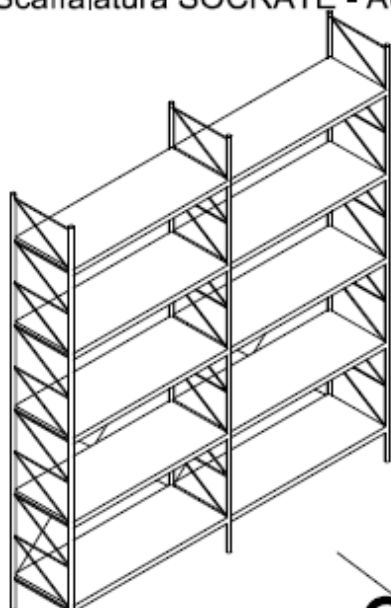
prezzo vendita ~~€ 806,50~~

prezzo offerta **€403**

SVENDITA fine serie AURORA ACERO

comp. **14**

Scaffalatura SOCRATE - AURORA P.35 ripiani ACERO montanti metallo NERO



dimensioni: H.200 L. 96 P.45 cm

disponibilità **4** composizioni come da disegno

composta da:

art.4065	ripiano 96x35	10	mag.04
art.4200	montante 200x35	3	mag.01
art.2910	croclera 96	2	mag.01

prezzo vendita ~~€ 832~~

prezzo offerta **€416**

cliente: CENTRUFFICIO
ufficio tecnico: SVENDITA fine serie AURORA ACERO
progettato: GLORINI

acciaio: data: 07.11.2014 coll.:

CENTRUFFICIO
ufficio tecnico

QUANTITA' a magazzino

ARANCIONE

n. 12

n. 5

n. 4

L 200

L180

L160



SCRIVANIA mod. BROOKLYN VETRO

piano vetro spessore 15 mm. con bordi molati a filo lucido,
gamba a ponte mod. Brooklyn vetro retrolaccato nei

colori ARANCIONE, BLU, NERO E BIANCO

art. G.O. BV1 - L 200 - P 90 - H 72 cm ~~€ 689~~ **€ 414**

art. G.O. BV2 - L 180 - P 80 - H 72 cm ~~€ 619~~ **€ 369**

art. G.O. BV3 - L 160 - P 80 - H 72 cm ~~€ 573~~ **€ 344**

SCONTO 40%

SCONTO 40%

BLU		
n. 0	n. 2	n. 9
L 200	L180	L160



art. G.O. BV1 L 200 - P 90 - H 72 cm

~~€ 689~~ € 414

art. G.O. BV2 L 180 - P 80 - H 72 cm

~~€ 619~~ € 369

art. G.O. BV3 L 160 - P 80 - H 72 cm

~~€ 573~~ € 344

BIANCO

n. 15	n. zero	n. zero
L 200	L180	L160



NERO

n. 4	n. 0	n. 8
L 200	L180	L160

**QUANTITA' a
magazzino:**

n. 7	n. 3	n. 9	n. 7
BLU	BIANCO	NERO	ARANCIONE



ARMADIO NEW ROSSANA BROOKLYN VETRO

Mobile ante scorrevoli

art. G.O.0160-42

L180 P42,6 H163

TELAIO ALLUMINIO ANTE VETRO RETROLACCATO

nei colori Bianco-nero-arancione-blu

€ 609



QUANTITA' a magazzino:

n. 12

ARMADIO 0140-42



ARMADIO ART. G.O.0140-42

Mobile senza ante

L 45 P 42.6 H 201

color ALLUMINIO

~~€ 191~~

€ 115

PREZZO PARETINA MODULO SINGOLO

NEW ROSSANA FINITURA NOCE

FINITURA NOCE



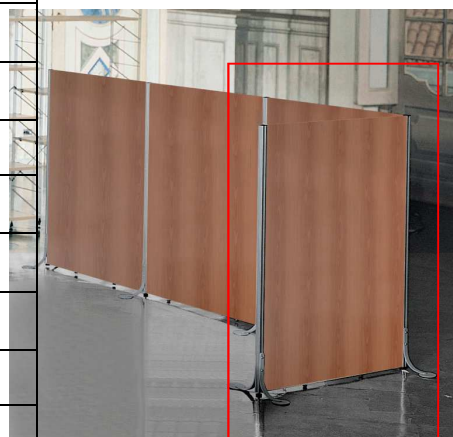
ATTENZIONE:

Aggiungere sempre al prezzo della singola paretina il costo di:

- montanti dell'altezza necessaria +
- ferramenta per montanti/pannelli +
- ferramenta montanti/montanti
- Piedino stabilizzatore

Come da prezzi a **pag. 19** e **pag. 20** del listino prezzi **New Rossana**

ART. DIMENSIONI	ESISTENZA	PREZZO	OFFERTA
PANNELLI H 72			
G.O.NR800-A L60	n. 18	€ 44	€ 28
G.O.NR801-A L80	n. 16	€ 53	€ 33
PANNELLI H 102			
G.O.NR800-B L60	n. 13	€ 52	€ 32
G.O.NR801-B L80	n. 18	€ 58	€ 35
G.O.NR802-B L100	n. 14	€ 64	€ 39
G.O.NR803-B L120	n. 17	€ 72	€ 44
G.O.NR804-B L140	n. 20	€ 77	€ 47
G.O.NR805-B L160	n. 3	€ 81	€ 49
G.O.NR806-B L180	n. 24	€ 88	€ 53
PANNELLI H 132			
G.O.NR800-C L60	n. 23	€ 61	€ 38
G.O.NR801-C L80	n. 20	€ 67	€ 39
G.O.NR802-C L100	n. 20	€ 72	€ 44
PANNELLI H 162			
G.O.NR800-D L60	n. 22	€ 65	€ 39
G.O.NR801-D L80	n. 13	€ 73	€ 44
G.O.NR802-D L100	n. 7	€ 81	€ 49
PANNELLI PORTANTI H 102/132/ 162			
G.O.NR807-B L80	n. 21	€ 60	€ 36
G.O.NR807-C L80	n. 23	€ 64	€ 39
G.O.NR807-D L80	n. 19	€ 81	€ 49



QUANTITA' a magazzino

n. 8

L 252 FINITURA NERO

Serie CRISTINA PANNELLATO

Art. G.O. 1205 NE

FINITURA NERO

TAVOLO RIUNIONE PANNELLATO

L 252 P 113 H 72 ~~€ 219~~ **€ 129**



**Attenzione
solo finitura
frassino nero**

QUANTITA' a magazzino

VEDI LATO ARTICOLI

serie NEW ROSSANA

**SOLO
WENGE'**



FINITURA
SOLO WENGE'

ART. G.O.NR406PA WE

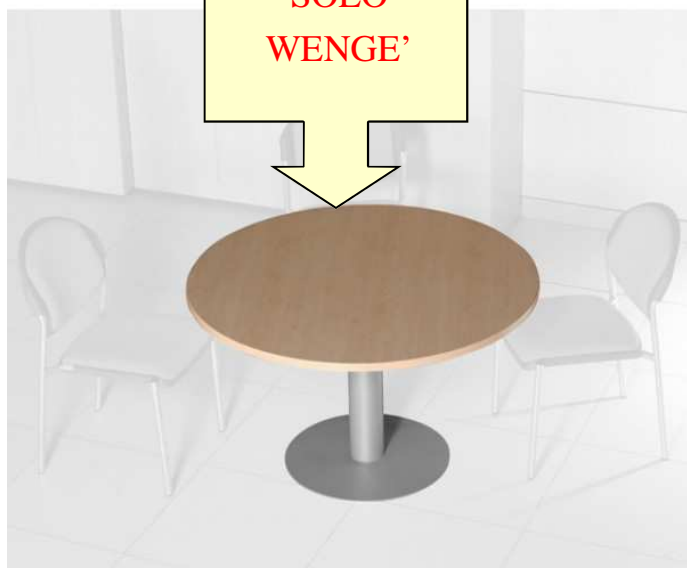
TAVOLO RIUNIONE
PANNELLATO

L 250 P 100 H 72

~~€ 279~~ **€ 168**

n. 15 wenge'

**SOLO
WENGE'**



TAVOLO RIUNIONE

SOLO WENGE'

n. 19

WENGE'

ROTONDO CON
GAMBONE METALLICO

L 120 H 72

~~€ 311~~ **€ 188**

ART. G.O.NR606 WE

**NEW ROSSANA GALATEA**

TAVOLI RIUNIONE L.200/L.250
GAMBE GALATEA ALLUMINIO
FINITURA piani solo in:
BIANCO e WENGE'

Articolo	ESISTENZA	PREZZO	OFFERTA
G.O.NR405 GA L200 P100 H72	Gamba galatea alluminio e piani : n. 9 BIANCO n. 0 WENGE'	€ 303	€ 180
N. 1 G.O.NR406 -A N. 4 G.O.NR 010 GA fissa L250 P100 H72	Gamba galatea alluminio e piani : n. 24 BIANCO n. 13 WENGE'	€ 319	€ 190

QUANTITA' a magazzino vedi lato articolo

n. 16	n. 6	n. 14	n. 10
Giallo	Antracite	Blu	Bordeaux

**art. G.O.WELCOME
PORTAOMBRELLI**

in materiale plastico
Ø 50 H 56 cm.

~~€ 45~~

n. 32	n. 18	n. 13
Antracite	Blu	Bordeaux



€ 28

**art. G.O.
WELCOME**



**APPENDIABITI/
PORTAOMBRELLI**

Struttura in metallo
con
accessori in materiale
plastico
BLU ,GIALLO,
BORDEAUX E NERO
Ø 50 H 174 cm.

~~€ 78~~

€ 48

**art. G.O.WELCOME
POSACENERE/GETTACARTE**

in materiale plastico
Ø 50 H 61,5 cm.

~~€ 68~~

€ 42

n. 8	n. 13	n. 6
Antracite	Blu	Bordeaux

art. G.O. WELCOME GETTACARTE

in materiale plastico
Ø 50 H 65 cm.

~~€ 62~~

€ 38

n. 22
Blu



QUANTITA' a magazzino vedi lato articoli



**Portaombrelli
con bugne
Ø 25 H 50 cm.**

art. G.O. 202/ABG.S
in acciaio inox satinato

n. 11

~~€ 86~~ **€ 52**

art. G.O. 202/ABG
in acciaio inox

n. 8

~~€ 81~~ **€ 49**

art. G.O. 202/BG
laccato nero,
grigio.

n. 14	n. 7
nero	grigio

~~€ 68~~ **€ 41**



**Gettacarte con bugne
Ø 25 H 37 cm.**

n. 8

art. G.O. 302/ABG
in acciaio inox

~~€ 75~~
€ 45

art. G.O. 302/ABG.S
in acciaio inox satinato

n. 3

~~€ 79~~ **€ 48**

art. G.O. 302/BG
laccato nero, blu, grigio.

€ 29 ~~€ 49~~

n. 6	n. 3	n. 8
nero	blu	grigio

**Gettacarte
con bugne
Ø 20 H 33 cm.**

art. G.O. 301/ABG
in acciaio inox

n. 9

~~€ 58~~ **€ 35**

art. G.O. 301/BG
laccato nero, blu,
grigio.

~~€ 43~~ **€ 28**

**art. G.O.
301/ABG.S**

in acciaio
inox satinato

~~€ 61~~

€ 38

n. 5



n. 3	n. 3	n. 2
nero	blu	grigio

QUANTITA' a magazzino

n. 64	n. 83
Portaombrelli POCH TH586H008	Cestini gettacarte POCH TH586H009



Linea POCH

Portaombrelli e cestino gettacarte in lamiera cromata e microforata

**art. POCH
G.O.TH586 H008
PORTAOMBRELLI**

~~€ 25~~ cad.
€ 12 cad.

**art. POCH
G.O.TH586 H009
CESTINI GETTACARTE
Ø 23,5 H 40 cm**

~~€ 24~~ cad.
€ 9,90 cad.

PREZZO ORO

QUANTITA' a magazzino

n. 90

art. TH586 H205
Posacenere/gettacarte
corredato da secchiello.



art. G.O.TH586 H205
Posacenere/gettacarte
corredato da secchiello.

PREZZO ORO

~~€ 48~~ cad.

€ 19 cad.

QUANTITA' a magazzino

n. 150

art. G.O. SEGUIMI

Carrello portacartellette sospese

ART. G.O. SEGUIMI



DESCRIZIONE: Carrello in acciaio, su ruote in nylon nero, atto a contenere n. 50 cartellette sospese.

DIMENSIONI: L59,5 P42,6 H50,5 - interasse cartelletta cm. 33

ART. G.O. SEGUIMI

~~€ 41~~

€ 19

PREZZO ORO



CENTRUFFICIO Loreto spa
Via a. Doria 19
20093 COLOGNO MONZESE MI
Sede legale viale A. Doria 17
20124 MILANO

Tel.: 02.253771
Fax: 02-25.42.100
www.centrufficio.it